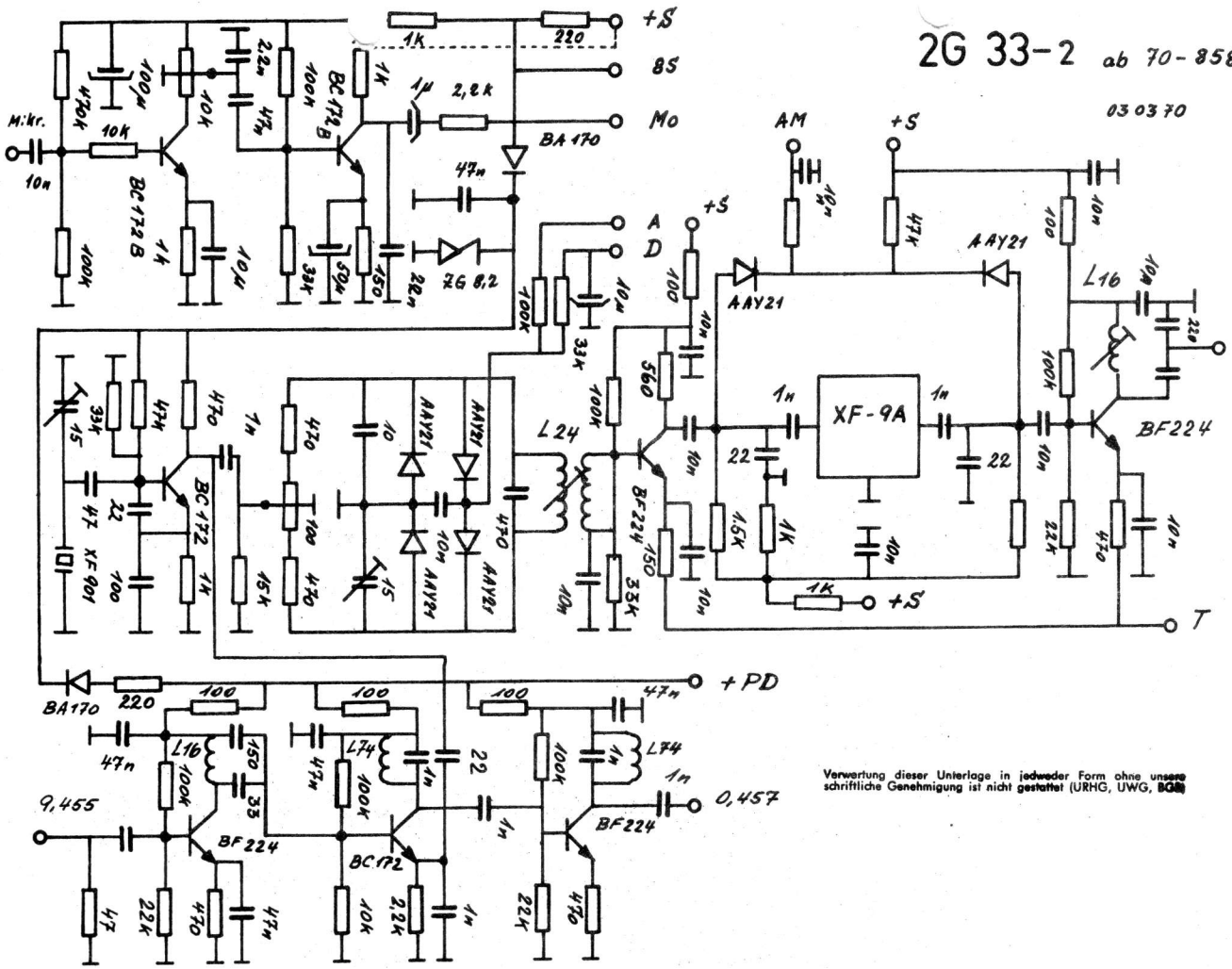


2G 33-2 ab 70-858

03 03 70



Verwertung dieser Unterlage in jedweder Form ohne unsere schriftliche Genehmigung ist nicht gestattet (URHG, UWG, BGD)